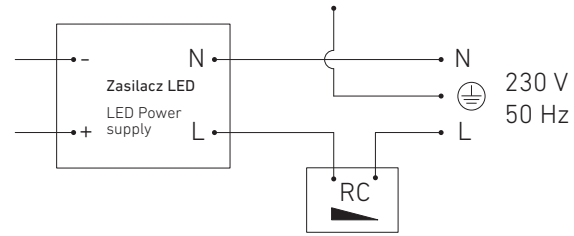
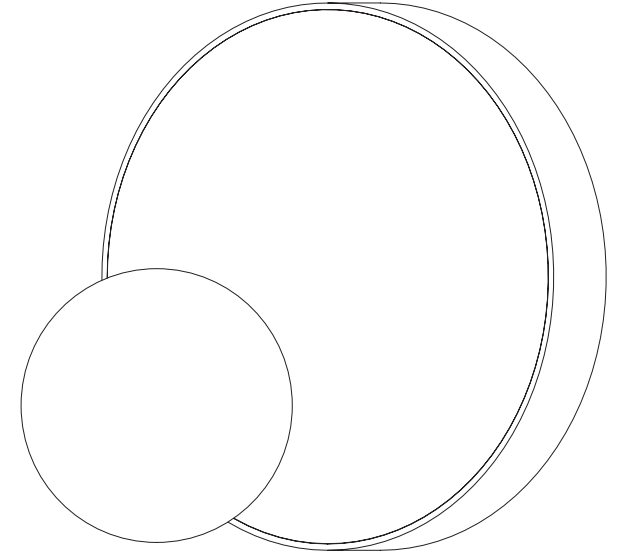


Firefly K 26.2101.xxx.xxx

TRIAC 26.21XX.7XX.XXX



Firefly K



INSTRUKCJA MONTAŻU • ASSEMBLY INSTRUCTIONS

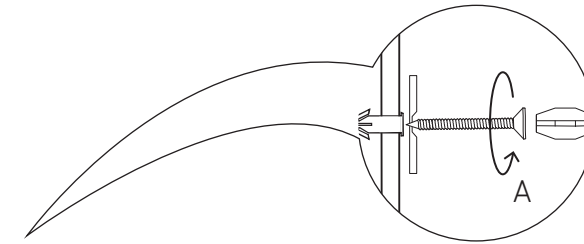
- PL** • Wyłącz zasilanie.
EN • Turn off the power.
- PL** • Za pomocą śrub (A) i kotków rozporowych, przytwierdź do ściany blachę montażową (schemat otworów montażowych na drugiej stronie).
EN • With screws (A) and wall plugs, attach the mounting plate to the wall (mounting holes scheme on the other side of the page).
- PL** • Podłącz zasilanie. Pamiętaj do uziemieniu (schematy podłączeń elektrycznych na drugiej stronie).
EN • Connect the power supply. Remember to ground (electrical wiring diagrams on the other side of the page).
- PL** • Nałóż oprawę na blachę montażową. Dostosuj odpowiednie ustawienie i zaciśnij sprężyny.
EN • Put the luminaire on the mounting plate. Adjust the appropriate setting and tighten the springs.
- PL** • Przytwierdź delikatnie klosz do oprawy obracając go do pierwszego oporu.
EN • Attach gently the lampshade to the housing by turning it to the first stop.
- PL** • Włącz zasilanie.
EN • Turn on the power.

- PL** • Załączony zestaw narzędzi jest przeznaczony do materiałów pełnych (cegła pełna, drewno, beton, gazobeton) i powierzchni z płyt gipsowo-kartonowych. Kotek rozporowy powinien zostać odpowiednio dopasowany do powierzchni montażowej. Prawidłowe użycie kotka wpływa na bezpieczeństwo oraz wytrzymałość konstrukcji.
EN • The enclosed tool kit is designed for solid materials (solid brick, wood, concrete, aerated concrete) and gypsum board surfaces. The dowel should be properly matched to the mounting surface. Proper use of the dowel affects the safety and strength of the structure.

1

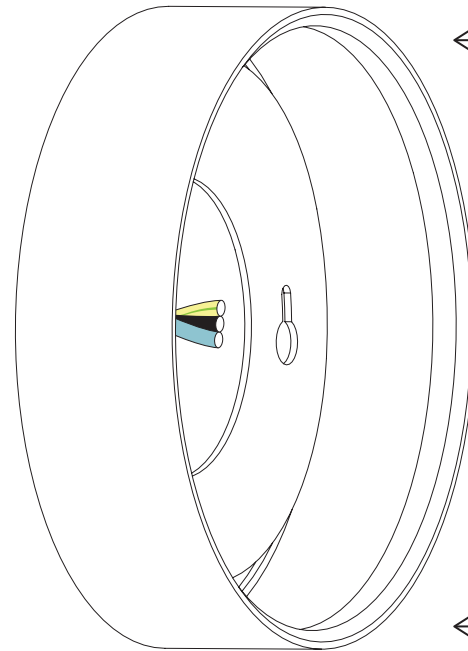


2



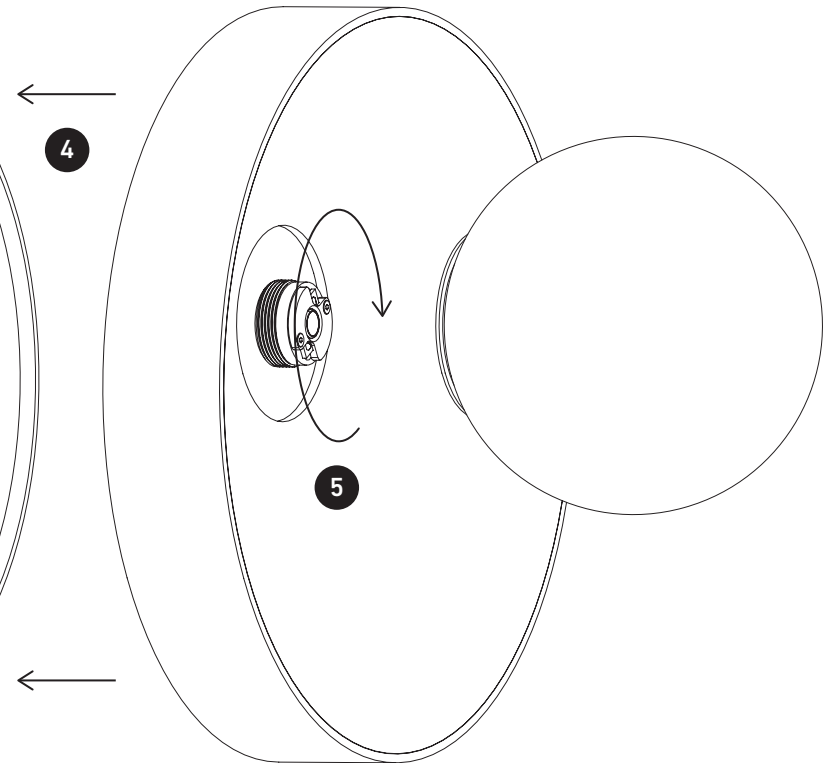
3

~230V
50Hz

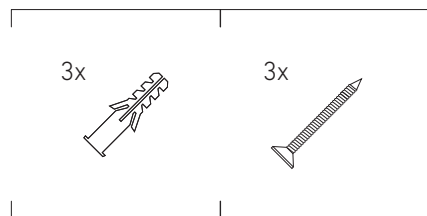


4

5



NARZĘDZIA • TOOLS



6

